

Colector de polvo

Redondo con brida



**Reduce notablemente la
emisión de polvos a la
atmósfera**

Características de los colectores

Equipados con un cuerpo cilíndrico de acero inoxidable con brida inferior para conexión, que contiene elementos filtrantes plisados (cartuchos o POLYPLEAT®) o elementos filtrantes lisos (bolsas cilíndricas o elípticas) de alta eficiencia montados verticalmente.

Sistema de limpieza de los elementos filtrantes por medio de un chorro de aire comprimido que está integrado en la tapa superior con bisagras o en la brida superior de conexión para un sistema centralizado.

Disponibles con o sin ventilador de succión. Como una opción dependiendo la aplicación puede llevar un ventilador de succión montado en

la parte superior o en caso de que el espacio para su montaje sea limitado, puede equiparse con una puerta lateral que facilita el acceso a los elementos filtrantes por el lado de aire sucio en caso de inspección o mantenimiento.

Con panel de control electrónico modular que gestiona los ciclos de limpieza, según los requisitos específicos del proceso de trabajo.

Se puede instalar en la tapa de un silo o en cualquier otro equipo que requiera desempolvarse (banda transportadora, elevador de cangilones, transportador de cadena, etc.), o como una unidad "independiente" montado sobre una tolva recolectora.

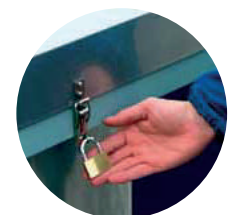
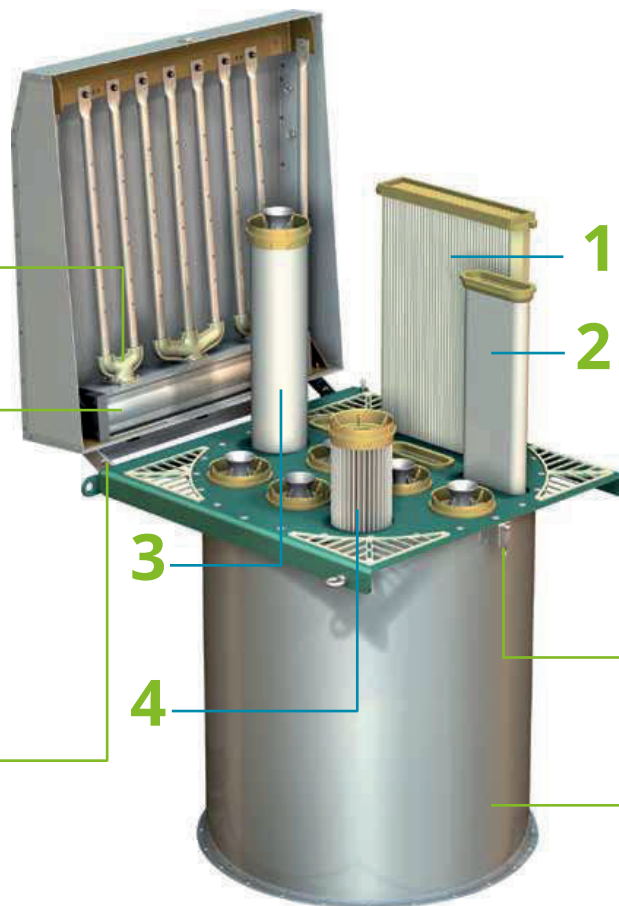
Válvulas solenoides de "inmersión total" incorporadas en el tanque de aire para minimizar la resistencia al flujo



Tanque de aire de aluminio (resistente a la corrosión)



Bisagras de la tapa de protección contra la intemperie "Autolock" que cuando se abre, se bloquean automáticamente



Tapa de protección contra la intemperie con gancho para bloqueo

Cuerpo robusto de acero inoxidable 304 con brida inferior

¿Cuál es su función?

Separa las partículas de polvo transportadas en suspensión por un flujo de aire mediante elementos filtrantes. La corriente de aire con polvo pasa a través del medio filtrante, el cual retiene las partículas de polvo permitiendo que el aire fluya a través de él.

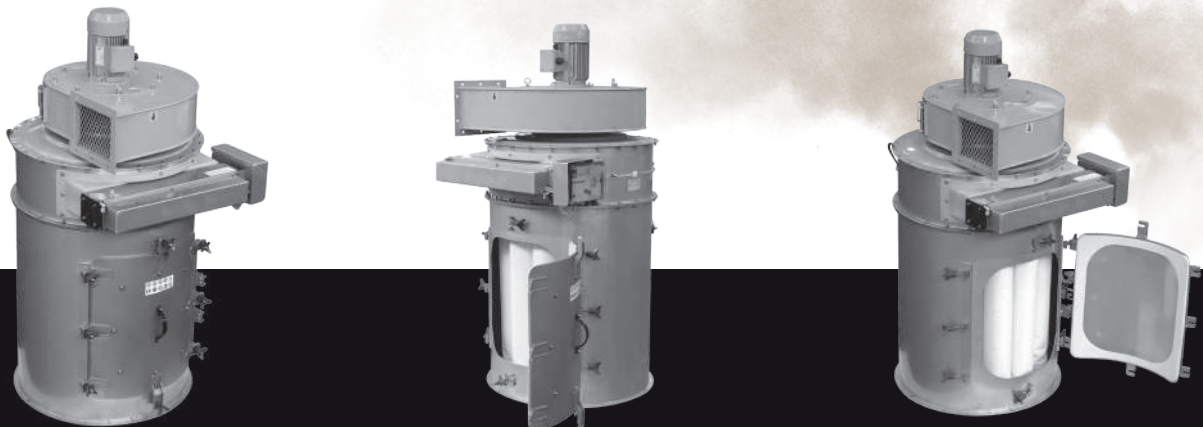
Los colectores de polvo **se pueden configurar para aplicaciones de ventilación y vacío.**

Características

- **Área filtrante** 1 m² ~ 48 m² (11 pies² ~ 517 pies²)
- **Elementos filtrantes** bolsas lisas redondas, bolsas lisas elípticas, cartuchos plisados, POLYPLEAT
- **Sistema para limpieza de elementos filtrantes** con chorro de aire comprimido (4 ~ 6 bar)
- **Temperatura del material** -20°C ~ 80°C (-4°F ~ 176°F)
- **Cuerpo cilíndrico** de acero inoxidable 304 con brida inferior
- **Reemplazo rápido y seguro de los elementos filtrantes**, ya sea desde el lado del aire limpio o sucio
- **Panel de control electrónico** multifuncional y multi voltaje
- Reemplazo de elementos filtrantes **sin herramientas**
- Diseñado para **instalación en exteriores**

Beneficios

- **Nivel de emisión bajo** debido a los elementos y medios filtrantes (certificado por BIA / IFA)
- **Fácilmente configurable** para una amplia gama de polvos
- **Confiable, versátil y duradero** para una variedad de aplicaciones
- **Alta eficiencia de limpieza** debido a las válvulas solenoide de "inmersión total" incorporadas en el tanque de aire de aluminio
- **Bajo consumo de aire** con el panel de control FILCONTROL CONNECT
- **Instalación y mantenimiento rápidos y sencillos**
- **Múltiples voltajes** que cumplen diferentes especificaciones eléctricas.
- **Servicio postventa y repuestos originales** proporcionados por SYCSA®



Opciones & accesorios



Cuerpo estándar de acero inoxidable 304 (316 bajo pedido)



Ventilador o brida de conexión para sistema de aspiración centralizado



Regulador de aire para ventilador con brida redonda o cubierta contra lluvia



Panel de control electrónico FILCONTROL CONNECT con medidor de presión diferencial integrado



Tolva inferior con o sin difusor



CERTIFIED
P_{red} = 1 barg

Versión ATEX para Zona 22 (categoría 3D) o Zona 21 (categoría 2D). Para una P_{red} = 1 barg



1 POLYPLEAT®



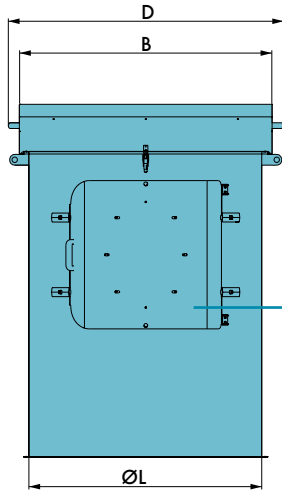
2 Bolsa lisa elíptica



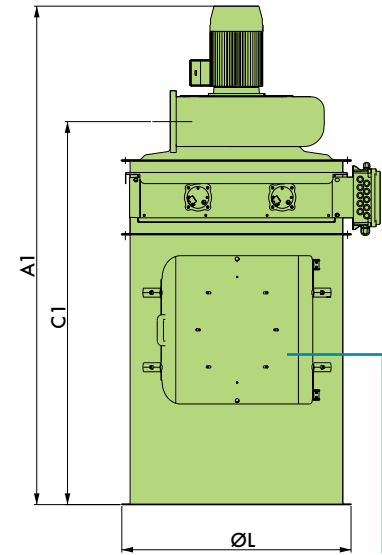
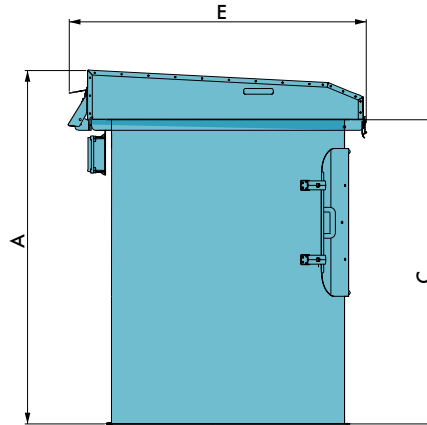
3 Bolsa lisa redonda



4 Cartucho plisado



Opcional



Opcional

| Área filtrante (m ²) | | | | Ø L | A | B | C | D | E | A1 | C1 |
|----------------------------------|----------|----------------|----------------|-------|-------|-------|-------|-------|-------|-------|-------|
| FNW 1 | FNE 2 | FNM / FNB 3 | FNC / FNS 4 | | | | | | | | |
| - | - | - | 2-4 | 400 | 746 | 495 | 520 | 580 | 635 | 1,197 | 879 |
| - | - | - | 3-5 | 400 | 996 | 495 | 770 | 580 | 635 | 1,447 | 1,129 |
| - | - | 1 | 6 | 400 | 1,146 | 495 | 920 | 580 | 635 | 1,597 | 1,279 |
| - | - | 2 | - | 400 | 1,586 | 495 | 1,360 | 580 | 635 | 2,037 | 1,719 |
| - | - | 3 | - | 400 | 2,066 | 495 | 1,840 | 580 | 635 | 2,517 | 2,199 |
| 7 | 2 | - | 7 | 600 | 746 | 690 | 520 | 775 | 880 | 1,325 | 913 |
| 11 | - | - | 10 | 600 | 996 | 690 | 770 | 775 | 880 | 1,575 | 1,163 |
| 14 | 4 | 3 | 12 | 600 | 1,146 | 690 | 920 | 775 | 880 | 1,725 | 1,313 |
| - | 7 | 5 | - | 600 | 1,586 | 690 | 1,360 | 775 | 880 | 2,165 | 1,753 |
| - | 9 | 6 | - | 600 | 2,066 | 690 | 1,840 | 775 | 880 | 2,645 | 2,233 |
| 13 | 4 | - | 12 | 800 | 746 | 875 | 520 | 960 | 1,010 | 1,430 | 943 |
| 20 | - | - | 18 | 800 | 996 | 875 | 770 | 960 | 1,010 | 1,680 | 1,193 |
| 24 | 7 | 5 | 22 | 800 | 1,146 | 875 | 920 | 960 | 1,010 | 1,830 | 1,343 |
| - | 10 | 8 | - | 800 | 1,586 | 875 | 1,360 | 960 | 1,010 | 2,270 | 1,783 |
| - | 13 | 11 | - | 800 | 2,066 | 875 | 1,840 | 960 | 1,010 | 2,750 | 2,263 |
| 27 | 6 | - | 24 | 1,000 | 746 | 1,125 | 520 | 1,210 | 1,325 | 1,455 | 963 |
| 40 | - | - | 36 | 1,000 | 996 | 1,125 | 770 | 1,210 | 1,325 | 1,705 | 1,213 |
| 48 | 12 | 11 | 44 | 1,000 | 1,146 | 1,125 | 920 | 1,210 | 1,325 | 1,855 | 1,363 |
| - | 18 | 16 | - | 1,000 | 1,586 | 1,125 | 1,360 | 1,210 | 1,325 | 2,295 | 1,803 |
| - | 24 | 21 | - | 1,000 | 2,066 | 1,125 | 1,840 | 1,210 | 1,325 | 2,775 | 2,283 |

Dimensiones en mm, pueden cambiar sin previo aviso

Tipos de colectores disponibles



- Tipo S** Colector **BÁSICO** para sistemas de transporte neumático
- Tipo I** Colector **INSERTABLE** para sistemas de transporte neumático
- Tipo D** Colector para **PRESIÓN NEGATIVA** (vacío)
- Tipo E** Colector **INSERTABLE PARA PRESIÓN NEGATIVA** (vacío)

Ejemplo de aplicaciones

Venteo de silos



Extracción de polvos



¡Tu proyecto es nuestra pasión!

Contáctanos, nuestro objetivo es ser **tu socio estratégico**

Pachuca | +52 (771) 717 09 00
Blvd. Felipe Ángeles 1606, Col. Santa
Julia CP 42080, Pachuca, Hgo, México
atencionaclientes@sycsa.com

Cd. Sahagún | +52 (791) 915 3113
Corredor industrial SN, Zona
Industrial C.P. 43998 Sahagún, Hgo, México
atencionaclientes@sycsa.com

Monterrey | +52 (818) 142 07 63
Prol. Díaz Ordáz #304, Bosques del
Nogalar, San Nicolás de los Garza,
Nuevo León, C.P. 66480
atencionaclientes@sycsa.com

Miami EUA | 305 215 4580
3722 NW 73rd Street
Miami, FL 33147
usaclientes@sycsa.com

Colombia | +57 (315) 430 37 53
Calle A 104 No.19A - 80
Bogotá, Colombia
clientescolombia@sycsa.com